

Teknisk faktablad

StoBrick 4000

Ekstruderte teglfliser



Karakteristikk

Anvendelse

- utvendig
- som fasadebekledning
- på isolerte fasadesystemer, luftede fasadesystemer og massive underlag

Egenskaper

- fremstilling iht. DIN EN 14411
- frostbestandig iht. EN ISO 10545-12
- maks. ved poreradius: > 0,2 μm
- porevolum: $\geq 20 \text{ mm}^3/\text{g}$
- vannabsorpsjon: < 6 %

Format

- tegl:
lengde x høyde x tykkelse, i mm:
240 x 71 x 14, ca. 48 stk./m²
240 x 52 x 14, ca. 64 stk./m²
290 x 52 x 14, ca. 54 stk./m²
490 x 52 x 14, ca. 33 stk./m²
- hjørnetegl (WR):
lengde/bredde x høyde x tykkelse, i mm:
240/50 x 71 x 14, ca. 13 stk./m²
240/50 x 52 x 14, ca. 16 stk./m²
- flere formater på forespørsel

Særskilte egenskaper / anmerkninger

- format avhengig av farge: se planleggingsmanual

Underlag

Krav

- Fast, tørt, rent, bærekraftig
- Fritt for sementhud, saltutslag og slippmidler
- Ikke anvend lett grunnpudd
- Isolasjonsplatens klebeflateandel: min. 60 %
- Plugging av isolerte fasadesystemer: gjennom nettet

Teknisk faktablad

StoBrick 4000

Påføring

Påføring

Anvisninger:
Fugebredde: 10–12 mm

Klebing:

- Klebemørtel: StoColl KM
- Fugemørtel: StoColl FM-K, StoColl FM-S, StoColl FM-E
- legg produktet iht. floating-buttering-metoden

Anvisninger, anbefalinger, spesielt, øvrig

Minimere avvik i chargen:
– Bestill den totale mengden som trengs for byggeprosjektet på en gang.

Oppnå variasjon av ulike farger:

- Sørg for god blanding ved legging av klinker og tegl.
- Anbefaling: Bland klinker og tegl fra 5 paller. Ensfargede varianter må også blandes.

Dekorsteiner tilskjæres på byggeplassen fra hele teglfiser.

Hensynta godkjenning:

- Hensynta nasjonale og internasjonale godkjenninger.

Hensynta ytterligere informasjon:

- se sortimentoversikter
- se arbeidsanvisning

Leveranse

Lagring

Lagringsforhold

Lagres tørt.

Lagringstid

Ubegrenset lagringstid i lukket tilstand.

Merking

Sikkerhet

Produktet er et fabrikat. Fremstilling av sikkerhetsdatablad iht. REACH forordning (EF) nr. 1907/2006, Vedlegg II, kreves ikke.
Mer informasjon finnes på www.sto.de under Service & Tools / REACH-Verordnung.

Særskilte opplysninger

Informasjonen eller dataene i dette tekniske faktabladet har til formål å sikre normal bruk og egnethet, og er basert på vår kunnskap og erfaring. De fritar imidlertid ikke brukeren fra eget ansvar for å kontrollere egnethet og bruk.
Anvendelser som ikke er uttrykkelig nevnt i dette tekniske faktabladet får kun utføres etter

Teknisk faktablad

StoBrick 4000

samråd. Uten samtykke handler brukeren på eget ansvar. Dette gjelder spesielt for kombinasjoner med andre produkter.

Ved publisering av et nytt teknisk faktablad opphører gyldigheten til tidligere utgivelser. Den siste utgaven finnes tilgjengelig på internett.

Teknisk faktablad

StoBrick 4000

CLINKER BRICK SLIPS CORNER NF TK

Nominal value: 240 mm x 115 mm x 71 mm x 14 mm

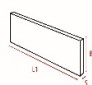
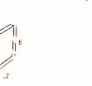
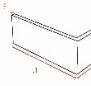


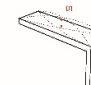
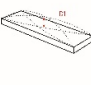
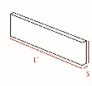




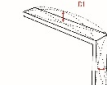
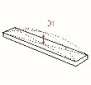
Sizes and dimensions		Tolerance value
Length and width		$\pm 1\%$ to maximum ± 2 mm from a length of 300 mm: -3 mm / $+5$ mm
Thickness		$\pm 10\%$
Length 1 Length 2 Width B Thickness S		L1: 235-242 mm L2: 113,85-116,15 mm B: 70,5-71,5 mm S: 12,5-15,4 mm
Straightness of sides		Tolerance value
Maximum permissible tolerance		$\pm 0,5\%$
Length 1 Length 2 Width B		$\pm 1,2$ mm $\pm 0,58$ mm $\pm 0,46$ mm
Centre curvature		Tolerance value
Maximum permissible tolerance		$\pm 0,5\%$
Diagonal D1 Diagonal D2		$\pm 1,23$ mm $\pm 0,68$ mm

Fig.: StoBrick vinkel NF 14 mm

CLINKER BRICK SLIPS CORNER DF TK

Nominal value: 240 mm x 115 mm x 52 mm x 14 mm

Sizes and dimensions		Tolerance value
Length and width		$\pm 1\%$ to maximum ± 2 mm from a length of 300 mm: $+3$ mm / -5 mm
Thickness		$\pm 10\%$
Length 1 Length 2 Width B Thickness S		L1: 238-242 mm L2: 113,85-116,15 mm B: 51,48-52,52 mm S: 12,6-15,4 mm
Straightness of sides		Tolerance value
Maximum permissible tolerance		$\pm 0,5\%$
Length 1 Length 2 Width B		$\pm 1,2$ mm $\pm 0,58$ mm $\pm 0,25$ mm
Centre curvature		Tolerance value
Maximum permissible tolerance		$\pm 0,5\%$
Diagonal D1 Diagonal D2		$\pm 1,23$ mm $\pm 0,63$ mm

Teknisk faktablad

StoBrick 4000

Fig.: StoBrick vinkel DF 14 mm

Sto Norge AS
Snipetjernveien 4
N - 1405 Langhus
Telefon: 66 81 35 00
info.no@sto.com
www.sto.no